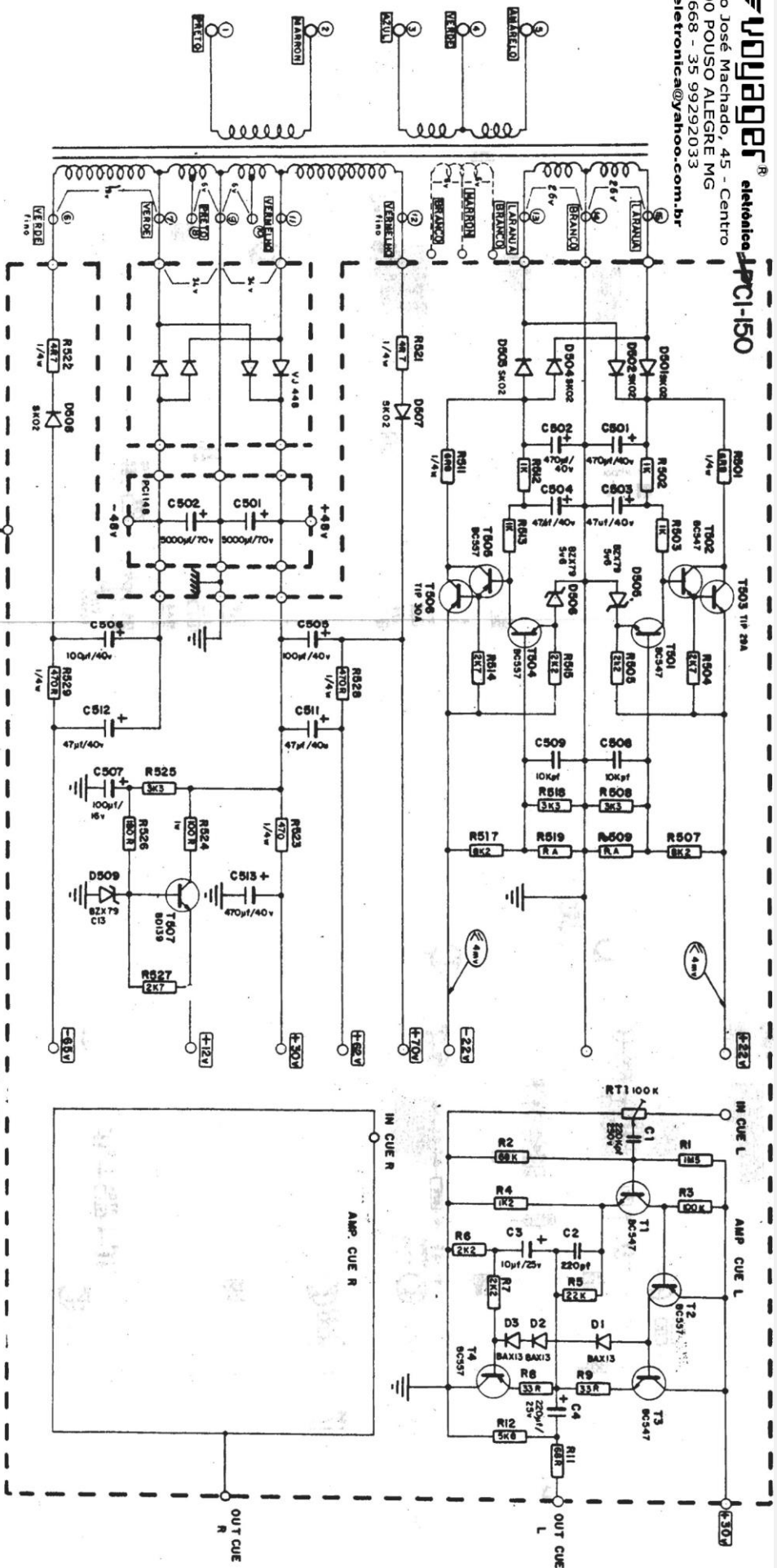


Gradiente

M360

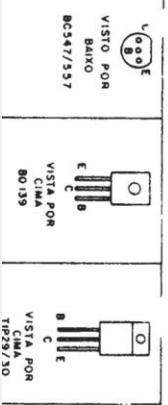
VOYAGER[®] eletrônico PCI-150

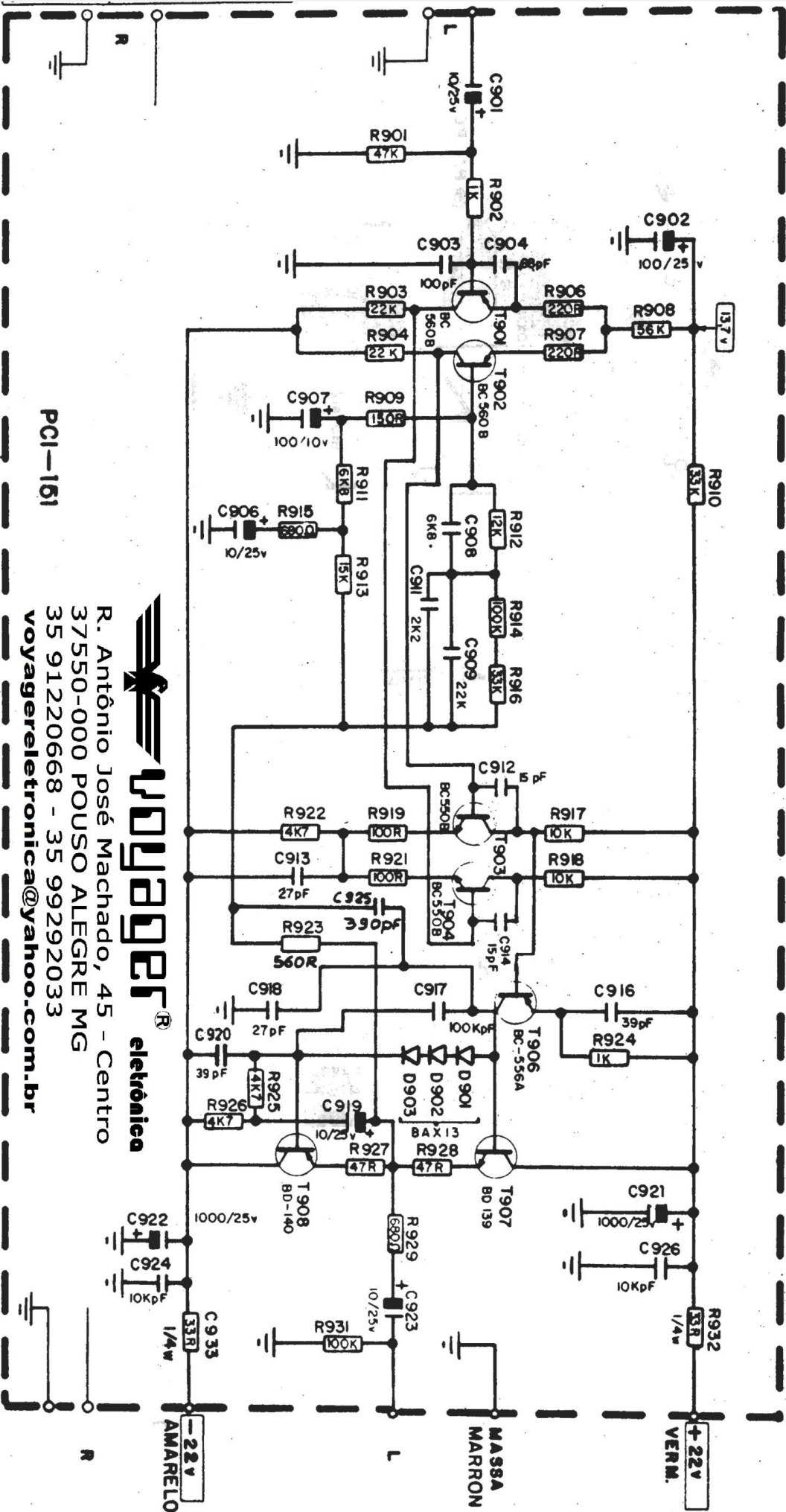
R. Antônio José Machado, 45 - Centro
 37550-000 POUSO ALEGRE MG
 35 91220668 - 35 99292033
 voyager@eletronica@yahoo.com.br



- Observações**
- 1- Resistor de 100kΩ e resistores sem indicação de dissipação de 1/4w e 1/8w.
 - 2- Resistor de 100kΩ em PFI e as outras de 1/4w.
 - 3- Indicação dos terminais do transformador de 23V: tipo F-11.
 - 4- Os fios de enrolamento 0V+ e 0V- (Barra de terra) devem ser usados nos fios de 0V+ e 0V- da PCI.
 - 5- O fio de enrolamento 0V+ e 0V- (Barra de terra) devem ser usados nos fios de 0V+ e 0V- da PCI.
 - 6- O fio de enrolamento 0V+ e 0V- (Barra de terra) devem ser usados nos fios de 0V+ e 0V- da PCI.
 - 7- O fio de enrolamento 0V+ e 0V- (Barra de terra) devem ser usados nos fios de 0V+ e 0V- da PCI.
 - 8- O fio de enrolamento 0V+ e 0V- (Barra de terra) devem ser usados nos fios de 0V+ e 0V- da PCI.
 - 9- O fio de enrolamento 0V+ e 0V- (Barra de terra) devem ser usados nos fios de 0V+ e 0V- da PCI.
 - 10- O fio de enrolamento 0V+ e 0V- (Barra de terra) devem ser usados nos fios de 0V+ e 0V- da PCI.

- 5- O fio de enrolamento 0V+ e 0V- (Barra de terra) devem ser usados nos fios de 0V+ e 0V- da PCI.
- 6- O fio de enrolamento 0V+ e 0V- (Barra de terra) devem ser usados nos fios de 0V+ e 0V- da PCI.
- 7- O fio de enrolamento 0V+ e 0V- (Barra de terra) devem ser usados nos fios de 0V+ e 0V- da PCI.
- 8- O fio de enrolamento 0V+ e 0V- (Barra de terra) devem ser usados nos fios de 0V+ e 0V- da PCI.
- 9- O fio de enrolamento 0V+ e 0V- (Barra de terra) devem ser usados nos fios de 0V+ e 0V- da PCI.
- 10- O fio de enrolamento 0V+ e 0V- (Barra de terra) devem ser usados nos fios de 0V+ e 0V- da PCI.





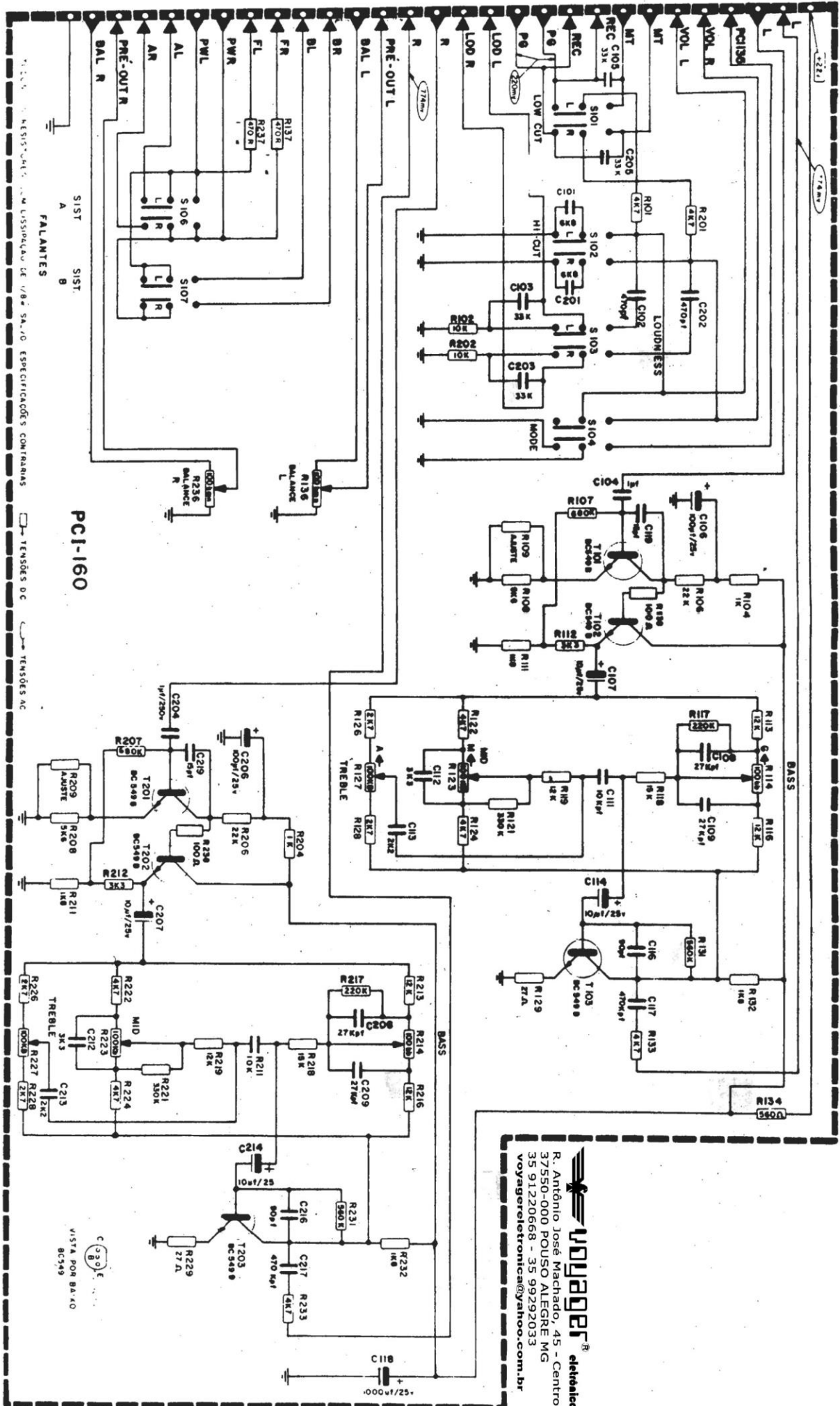
PCI-161



R. Antônio José Machado, 45 - Centro
 37550-000 POUSO ALEGRE MG
 35 91220668 - 35 99292033
 voyagereletronica@yahoo.com.br

TODOS OS RESISTORES COM DISSIPACÃO DE 1/8W SALVO ESPECIFICAÇÕES CONTRARIAS

TENSÕES DC
 TENSÕES AC



PCI-160

RESISTORES: 1/4W 5% TOLERANCIA DE 1/8W SA-70 ESPECIFICAÇÕES CONTRARIAS

SIST A
SIST B

FALANTES

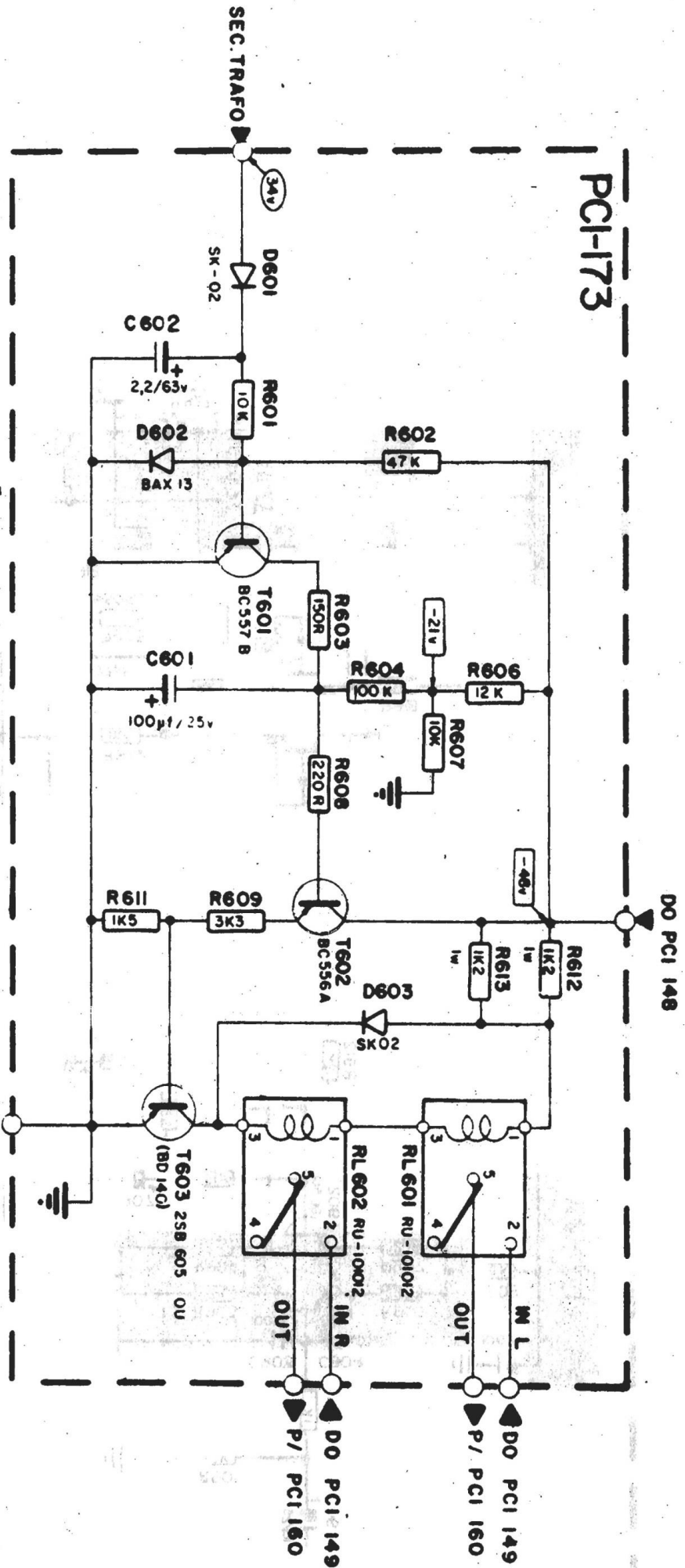
⊖ TENSÕES DC ⊕ TENSÕES AC

VOYAGER eletrônica

R. Antônio José Machado, 45 - Centro
 37550-000 POUSO ALEGRE MG
 35 91220668 - 35 99292033
 voyager@net.com.br

C 330 E
 VISTA POR BAIXO
 BC549

PCI-173



TODOS OS RESISTORES COM DISSIPACÃO DE 1/8" SALVO ESPECIFICAÇÕES CONTRARIAS

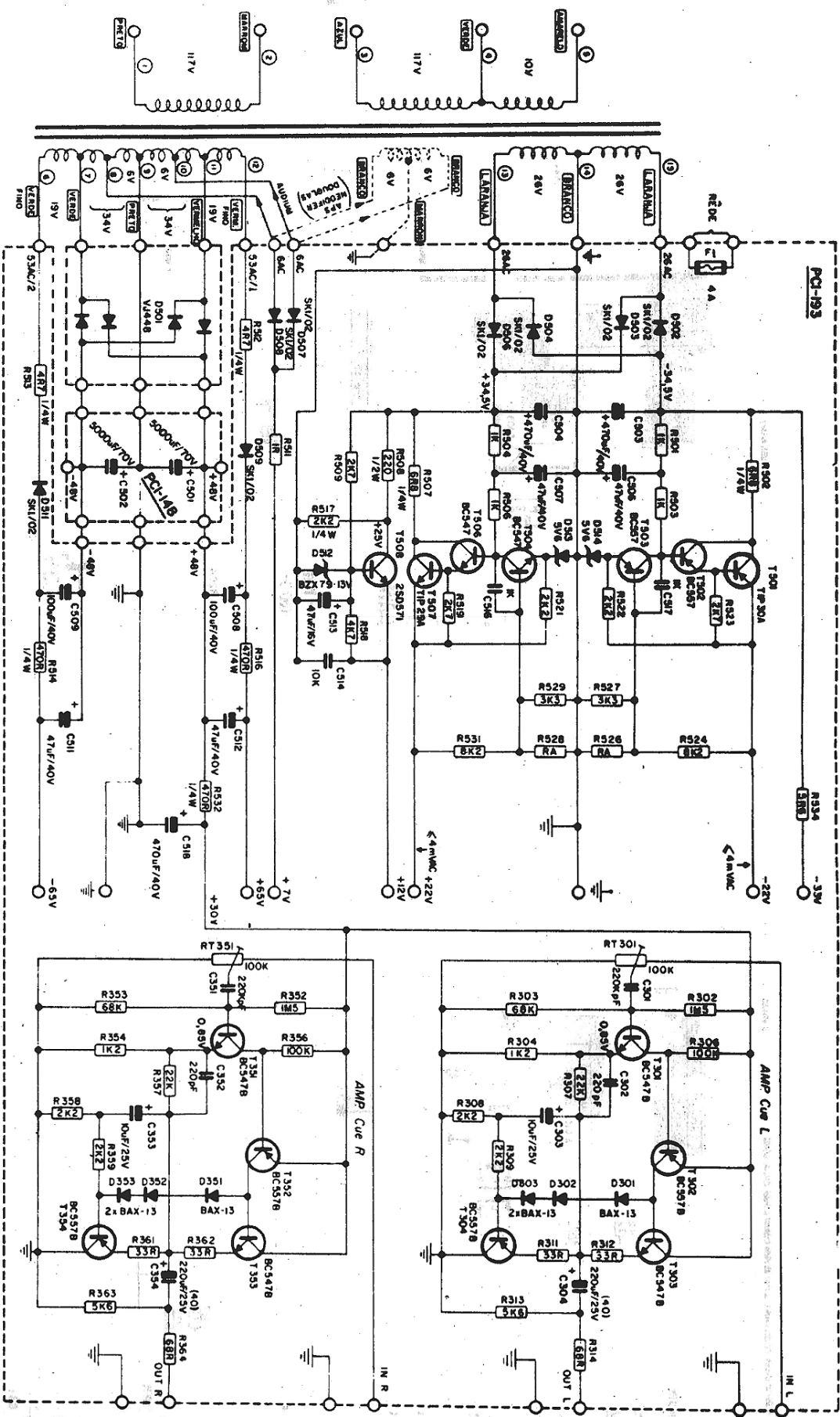
TENSÕES DC
 AC



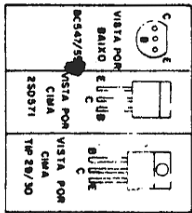
R. Antônio José Machado, 45 - Centro
 37550-000 POUSO ALEGRE MG
 35 91220668 - 35 99292033
 voyagereletronica@yahoo.com.br

<p>VISTO POR BAIXO BC556/557</p>	<p>VISTO POR BAIXO PB 6004</p>	<p>VISTA POR CIMA BD140</p>	<p>VISTA POR CIMA 2SB 605</p>
--------------------------------------	------------------------------------	---------------------------------	-----------------------------------

M - 360 - MONTADO C/ PCI 181/182 NO VU



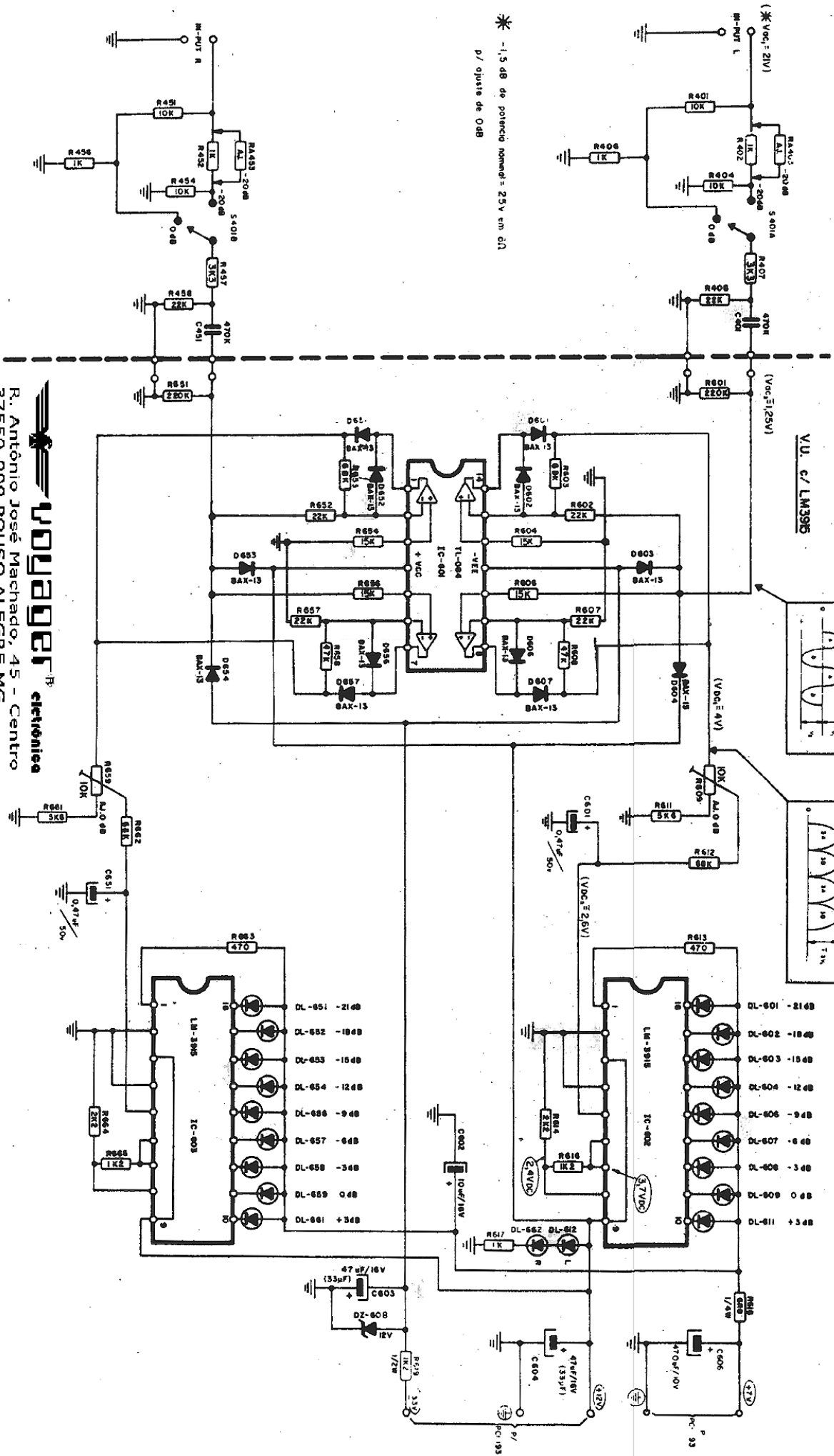
- OBS**
- 1) TODOS OS RESISTORES EM Ω, E RESISTORES SEM INDICAÇÃO DE DISPONIBILIDADE SÃO 1/8W-5%.
 - 2) CAPACITORES ELETROLÍTICOS EM µV, E OUTROS EM P.
 - 3) INDICAÇÃO DOS TERMINAIS DO TRANSFORMADOR SÃO AS SEGUINTE:



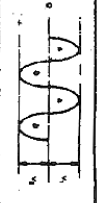
VOYAGER eletrônica

R. Antônio José Machado, 45 - Centro
 37550-000 POUZO ALEGRE MG
 35 91220668 - 35 99292033
 voyageletronica@yahoo.com.br

EQUENA DO VU



* -1,5 dB de potência nominal = 25V em 60Ω
p/ ajuste de 0dB



VOYAGER eletrônica

R. Antônio José Machado, 45 - Centro
37550-000 POUSO ALEGRE MG
35 91220668 - 35 99292033
voyagereletronica@yahoo.com.br